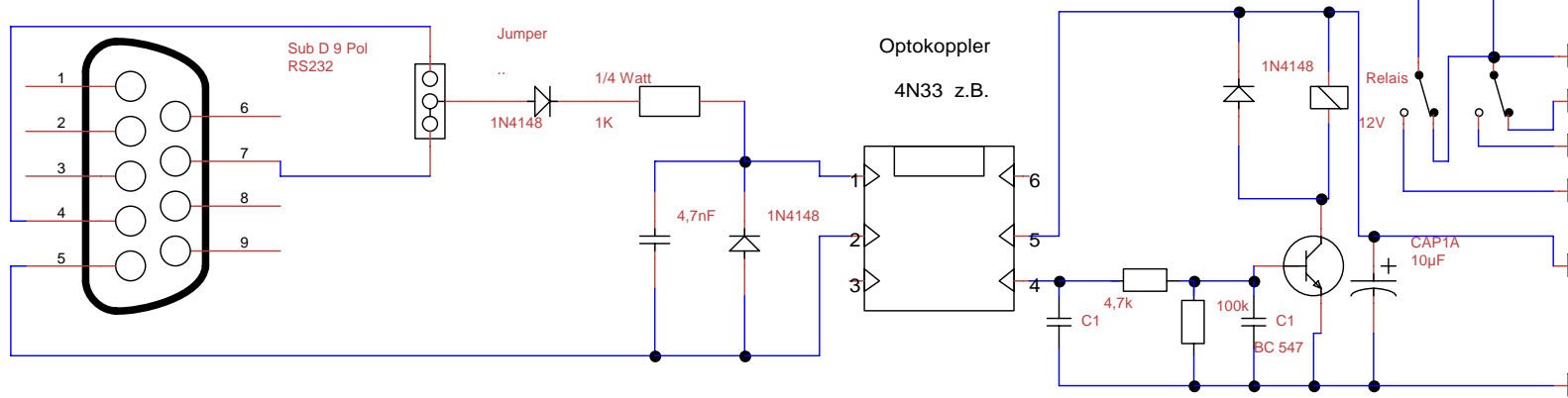


C1 ist zum HF abblocken!  
Minimum 47 pF Empfohlen 220-560 pF Max 1nF



zum Funkgerät

RX / TX Schalter

Mikrofon Signal

Plus 12-15V

Stromversorgung

Minus

Empfehlung Metallgehäuse & geschirmtes Kabel,  
Verbindungskabel z.B. 2x3,5 Kinke Stereo geschirmt,  
um Störungen zu vermeiden RS232 Kabel geschirmt,  
Relais sollte schnell sein und 0,5 A Strom aushalten,

**Achtung nur Empfehlung und ohne Garantie!**  
**Nach Bedarf anpassen!**  
**Massen nicht zusammenführen sonst entstehen Bummschleifen!**

Title		Gateway Steuerung FRN	
Author		Stephan -SWR- (DG1MFN)	
File	inistrator\Eigene Dateien\Stephan-Gateway.dsn	Document	2A
Revision	1.0	Date	10.02.2010
		Sheets	1 of 1